



## Опросный лист для заказа выкатных элементов 10(6) кВ

### 1. Модернизируемая ячейка:

(К-ХII, К-ХIII, К-ХХVI, КРУ2-10, К-37, ST-7, CSIM, RSW-10/I, VH-136.1, VH-151.1)

Тип ячейки  Номинальное напряжение  кВ.

Номинальный ток отключения  кА Номинальный ток  А  шт.

Тип заменяемого выключателя , тип привода .

Механизм доводки  нет  с червячным редуктором  рычажный:  количество рычагов

### 2. Вытяжные контакты главных цепей КРУ:

Контакты типа «тюльпан»:  24 мм  36 мм  ламельные контакты

другой тип контактов:   включить контакты в комплект поставки

### 3. Разъёмы вспомогательных цепей КРУ:

2РТТ 48  СШР 48  другой тип разъёмов:

### 4. Оперативное питание:

Напряжение  В Род тока:  постоянный  переменный  выпрямленный

Тип блока управления выключателем: БУ-12-...  02А  03А

Расположение блока управления выключателем:  в релейном шкафу  на выкатном элементе

5. Необходимость механического включения:  да  нет

6. Наличие ограничителей перенапряжений на ВЭ:  да  нет

\*ОПН не могут быть установлены на ВЭ для ST-7, CSIM конструкции первого типа

### 7. Дополнительные требования:

### 8. Сведения о Заказчике:

Предприятие

Объект

Должность

Ф.И.О.

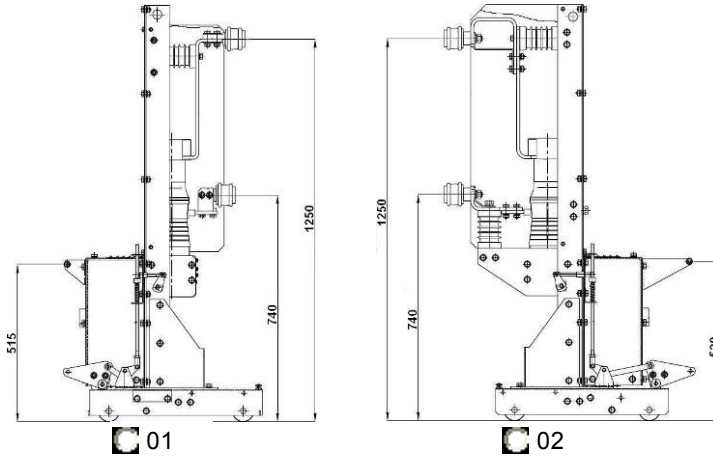
Телефон, факс, e-mail

Подпись ответственного за заполнение опросного листа \_\_\_\_\_

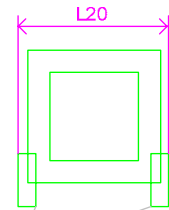
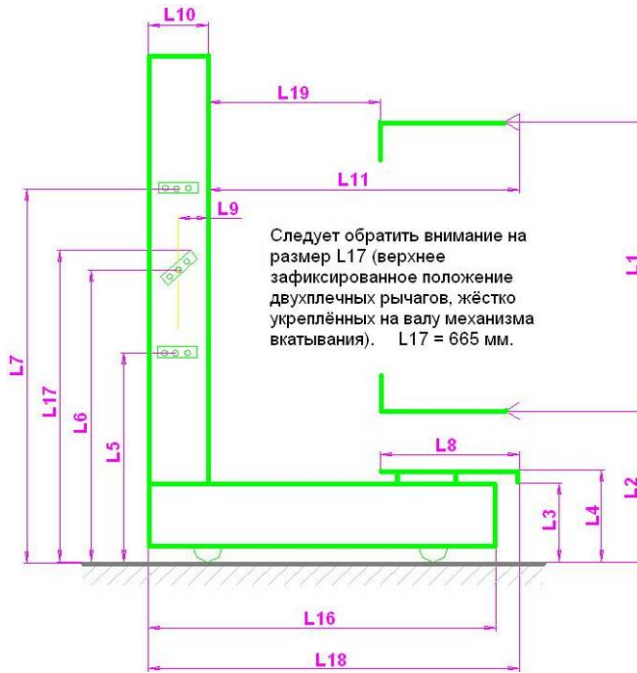
Страница 1 из 2



9. **Исполнение металлоконструкции CSIM:**



10. **Габариты выкатного элемента для КРУ2-10 и К-37:**

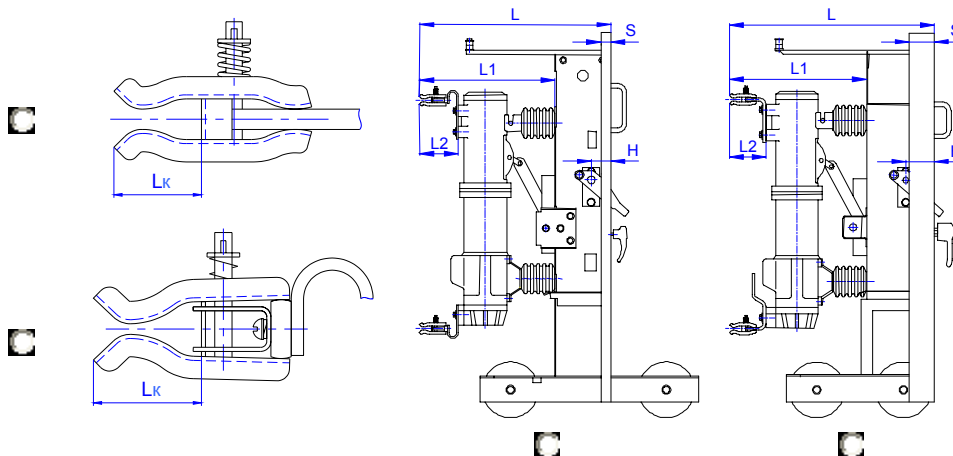


Планка для поднятия шторок  
(указать одна или две)

Размеры, мм:

L1	L2	L3	L4	L5
L6	L7	L8	L9	L10
L11	L12	L13	L14	L15
L16	L17	L18	L19	L20

11. **Габариты выкатного элемента для К-ХII и К-XXVI:**



Размеры, мм

Lk	
L	
L1	
L2	
H	
S	